

Sistema de movimentación para Rack  
 Type  
 Unidad de reenvío con patas para cinta  
 de cordones

ARTÍCULO # \_\_\_\_\_

MODELO # \_\_\_\_\_

NOMBRE # \_\_\_\_\_

SIS # \_\_\_\_\_

AIA # \_\_\_\_\_


**865133 (HSCCTR)**

Unidad de reenvío con patas para cinta cordones

### Descripción

**Artículo No.** \_\_\_\_\_

Construido en acero inox. 304 AISI. Dos cintas reforzadas 15mm de poliuretano. Patas cuadradas tubulares regulables en altura. Diseñado para bandejas de hasta 375x530mm.

### Características técnicas

- La gama permite un gran número de combinaciones.
- Botones de parada de emergencia fácilmente accesibles, situados donde se requiera.
- Tornillos ocultos para eliminar la acumulación de polvo y suciedad.
- Acceso frontal para un mantenimiento sencillo.

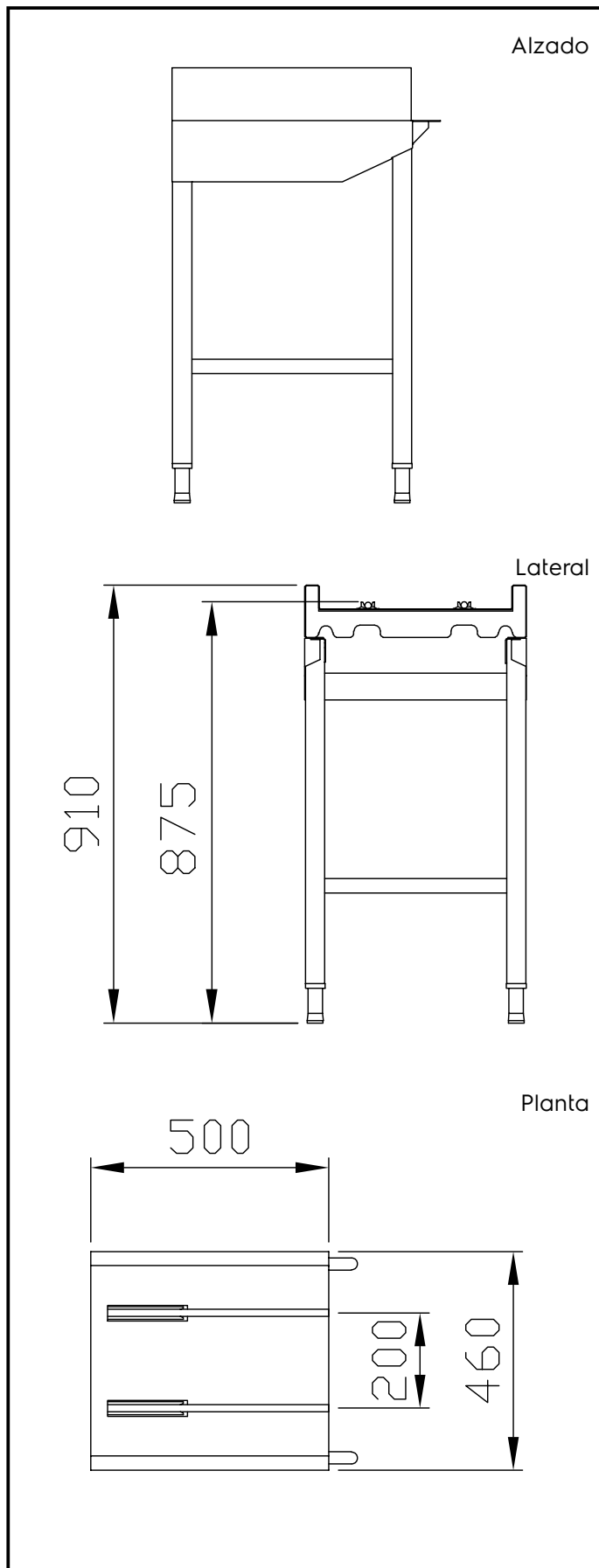
### Construcción

- Para bandejas de hasta 375x530mm.
- Todas las superficies son lisas con acabado pulido.
- Patas cuadradas tubulares de 40x40 mm en acero inoxidable.
- Construcción monobloque con patas 40x40mm.
- Fabricado completamente en acero inoxidable AISI 304.
- Bridas gruesas soldadas para una conexión sólida entre unidades.
- Cordones de poliuretano con refuerzo en fibra de vidrio de 15mm.
- Carga progresiva opcional para cuando hay un acumulación de bandejas en la cinta.

### accesorios opcionales

- Sensor depósito de bandejas para cintas transportadoras de cordones PNC 865137
- Interruptor de emergencia para cintas de cordones PNC 865141
- Kit para soldadura de cordones PNC 865143

**Aprobación:** \_\_\_\_\_



### Info

Dimensiones externas, ancho	
865133 (HSCCTR)	500 mm
Dimensiones externas, fondo	460 mm
Dimensiones externas, alto	910 mm
Peso neto	22 kg
Material del cuenco	AISI 304 - EN 1.4301